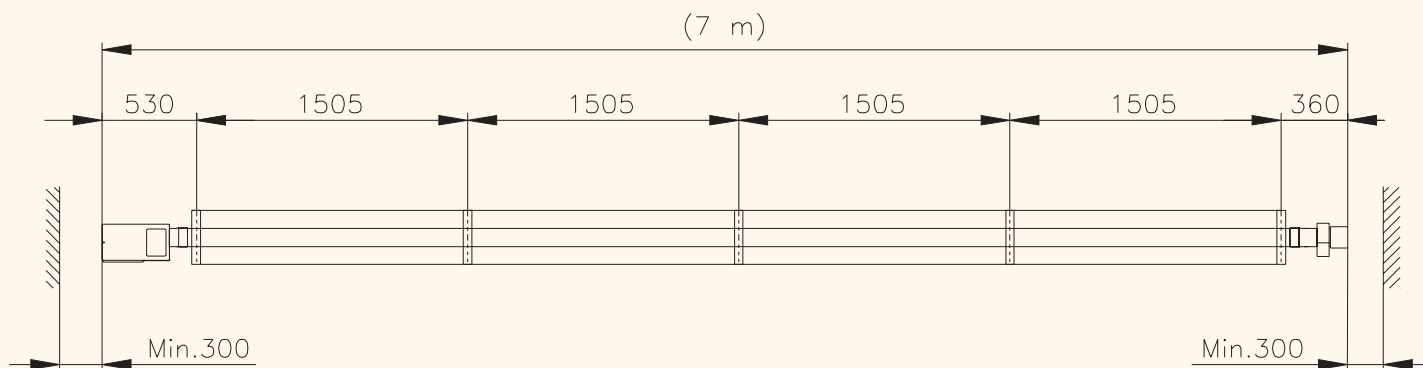
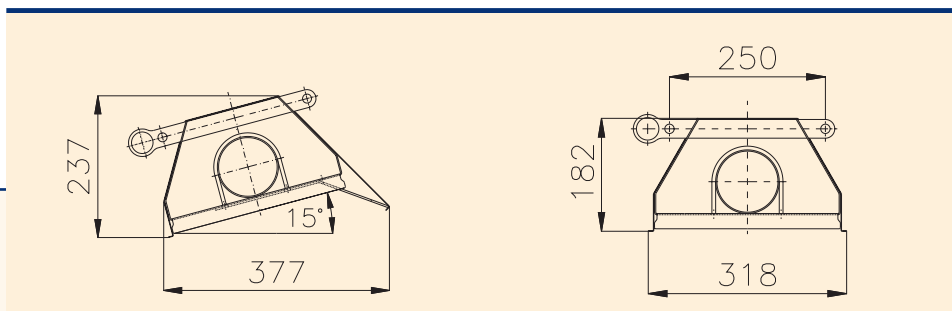


Helios 10 ID

gazowy promiennik podczerwieni o mocy dwustopniowej

Z reflektorem nie izolowanym - skuteczność promieniowania 55 %



HELIOS 10 ID

Moc znamionowa [kW]	10,6
Moc minimalna	
Gaz ziemny [kPa]	6,2
P, PBN [kPa]	6,1
Podłączenie elektryczne [V/Hz]	230/50
Zapotrzebowanie mocy [W]	100
Zabezpieczenie [A]	4
Minimalne ciśnienie robocze	
Gaz ziemny [kPa]	1,8
P, PBN [kPa]	3
Zużycie gazu przy mocy znamionowej	
Gaz ziemny [m ³ /godz]	1,26
P, PBN [kg/godz]	0,91
Zużycie gazu przy mocy minimalnej	
Gaz ziemny [m ³ /godz]	0,75
P, PBN [kg/godz]	0,58
Długość promiennika [m]	7
Ilość zawiesi [szt]	5
Całkowita masa [kg]	58,3
Podłączenie gazu	1/2"
Stopień osłony	IP 40