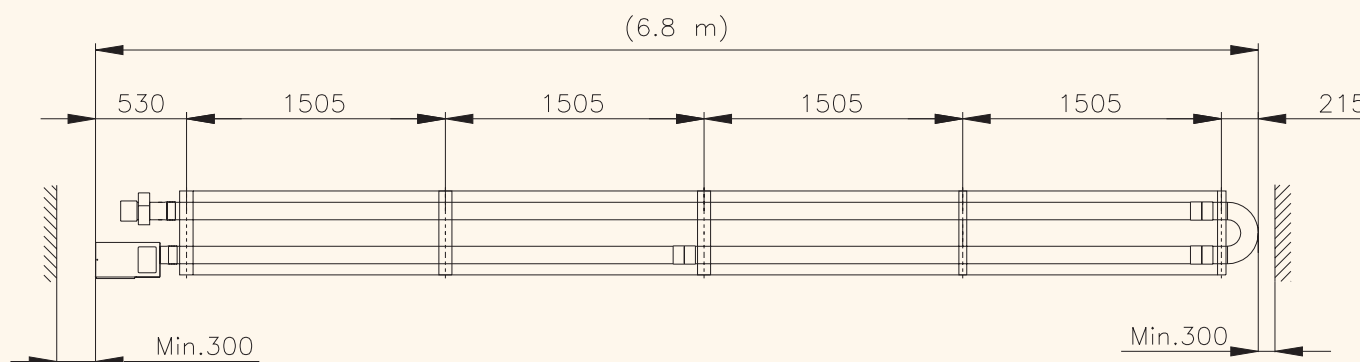
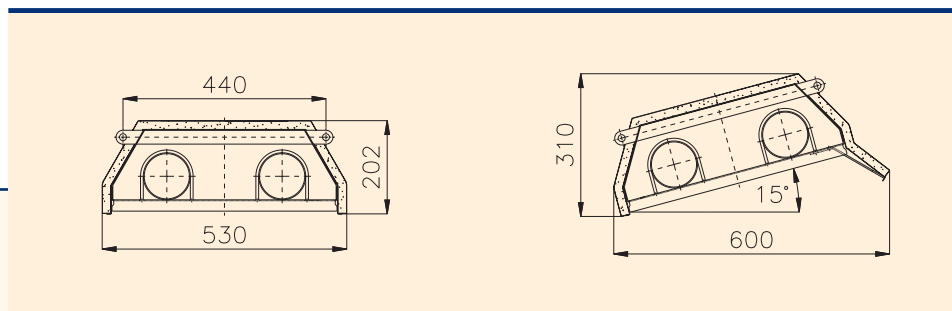


# Helios 30 UD+

gazowy promiennik podczerwieni o mocy dwustopniowej

Z reflektorem izolowanym - skuteczność promieniowania 65 %



## HELIOS 30 UD+

Moc znamionowa [kW]	29,2
Moc minimalna	
Gaz ziemny [kPa]	17,4
P, PBN [kPa]	18,3
Podłączenie elektryczne [V/Hz]	230/50
Zapotrzebowanie mocy [W]	100
Zabezpieczenie [A]	4
Minimalne ciśnienie robocze	
Gaz ziemny [kPa]	1,8
P, PBN [kPa]	3
Zużycie gazu przy mocy znamionowej	
Gaz ziemny [m <sup>3</sup> /godz]	3,45
P, PBN [kg/godz]	2,48
Zużycie gazu przy mocy minimalnej	
Gaz ziemny [m <sup>3</sup> /godz]	2,07
P, PBN [kg/godz]	1,71
Długość promiennika [m]	6,8
Ilość zawiesi [szt]	5
Całkowita masa [kg]	136,5
Podłączenie gazu	1/2"
Stopień osłony	IP 40