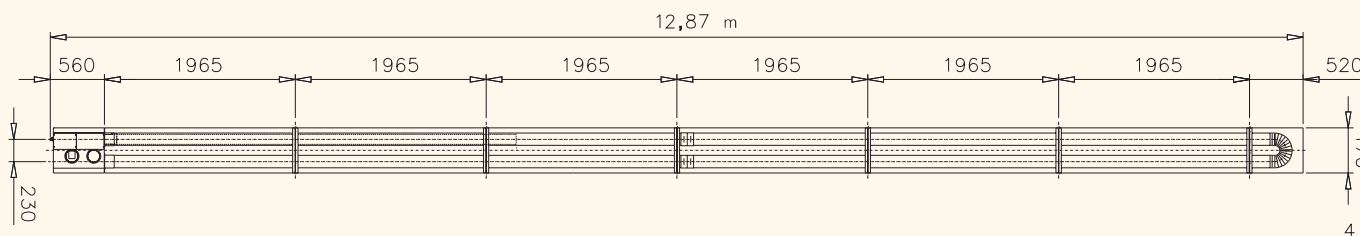
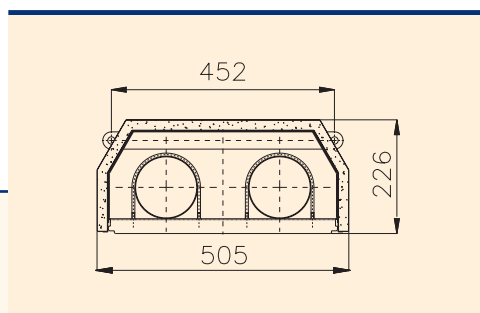


# Helios 50 UD+

gazowy promiennik podczerwieni o mocy dwustopniowej

Z reflektorem izolowanym - skuteczność promieniowania 68 %



## HELIOS 50 UD+

Moc znamionowa [kW]	49,8
Moc minimalna	
Gaz ziemny [kPa]	26,5
P, PBN [kPa]	27,1
Podłączenie elektryczne [V/Hz]	230/50
Zapotrzebowanie mocy [W]	100
Zabezpieczenie [A]	4
Minimalne ciśnienie robocze	
Gaz ziemny [kPa]	1,7 - 2,6
P, PBN [kPa]	2,8 - 4,8
Zużycie gazu przy mocy znamionowej	
Gaz ziemny [m <sup>3</sup> /godz]	5,2
P, PBN [kg/godz]	4,15
Zużycie gazu przy mocy minimalnej	
Gaz ziemny [m <sup>3</sup> /godz]	2,81
P, PBN [kg/godz]	2,3
Długość promiennika [m]	12,9
Całkowita masa [kg]	225
Podłączenie gazu	3/4"
Stopień osłony	IP 40